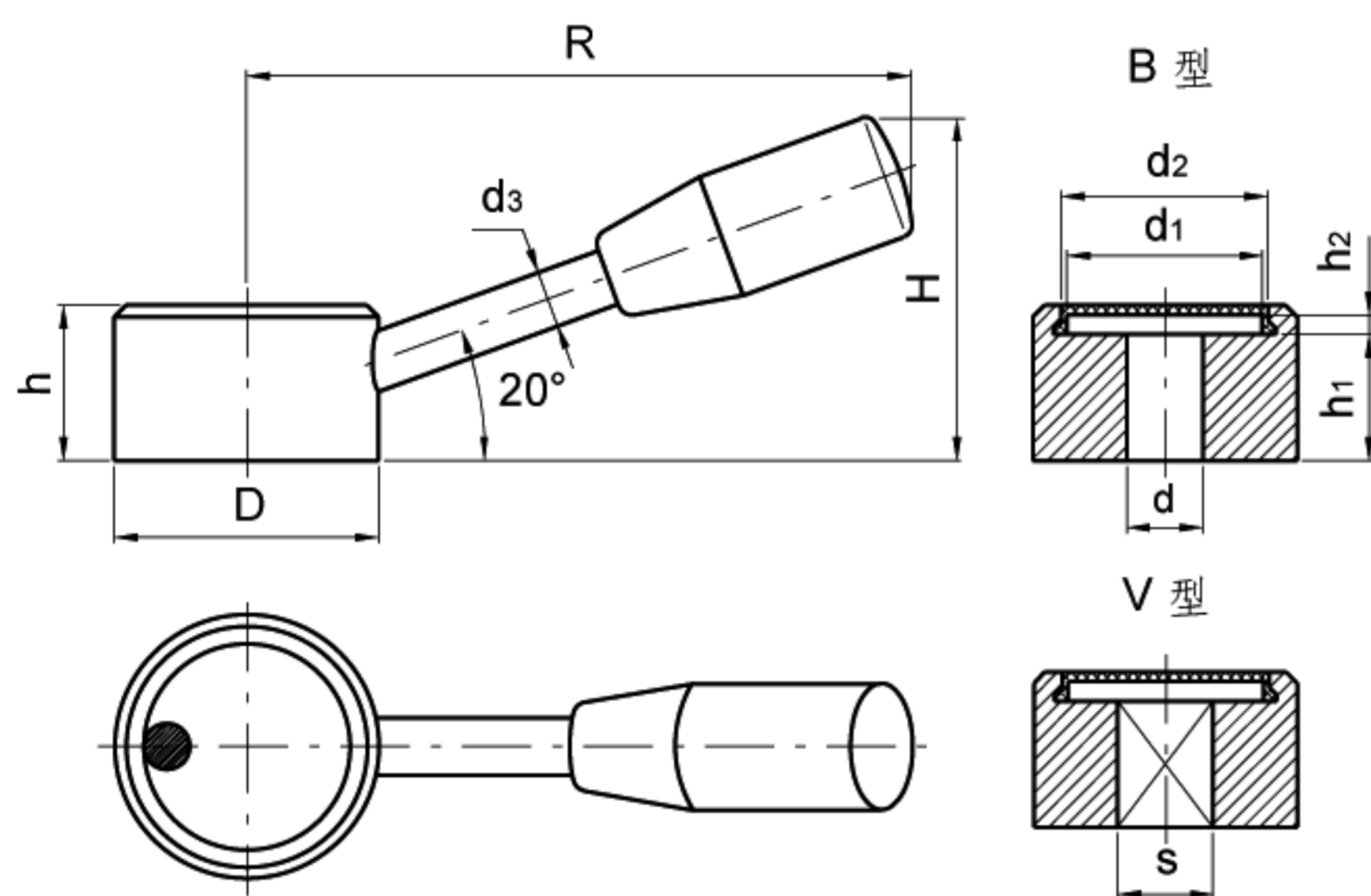




## 操作杆

- 黑色氧化涂层处理钢质本体。
- 黑色氧化涂层处理钢质操作杆臂，带黑色酚醛基(PF)热固性塑料端柄 1.280ELESA标准。
- 提供各种轮毂：
  - B = 普通孔
  - K = 标准H7规定公差的铰孔，带DIN6885/1P9键槽(参见第669页表)。
  - V = H11规定公差方孔。
- 淡灰色聚甲醛基(POM)高科技聚合体材料轮毂罩，带黑色墨点标志(M型)或者普通(N型)。



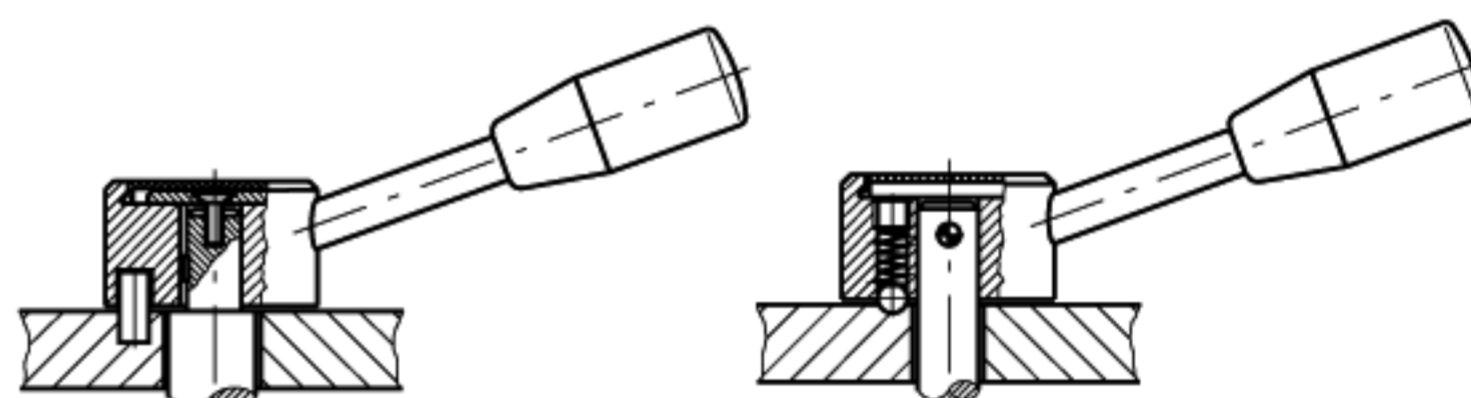
有关用埋头螺钉，在轴上安装GN750请操作杆，请参见第668页GN110 钻孔技术说明。



此产品设计被“1983汉诺威Die gute Industrieform”国际评审团所选中。



此产品设计被“1983设计-斯图加特”国际评审团所选中。



标准件 型号	主尺寸								安装孔				重量 g
	D	R	H	h	h2	d1	d2	d3	d H7	s H11	h1	键槽	
GN 750-32-B10-M GN 750-32-B10-N	32	84	43	21	4.2	23	25	8	10	-	15		123 123
GN 750-32-K10-M GN 750-32-K10-N	32	84	43	21	4.2	23	25	8	10	-	15	:	121 121
GN 750-32-V10-M GN 750-32-V10-N	32	84	43	21	4.2	23	25	8	-	10	15		116 116
GN 750-40-B10-M GN 750-40-B10-N	40	106	54	25	4	30	32	9	10	-	19		239 239
GN 750-40-K10-M GN 750-40-K10-N	40	106	54	25	4	30	32	9	10	-	19	:	236 236
GN 750-40-V10-M GN 750-40-V10-N	40	106	54	25	4	30	32	9	-	10	19		232 232
GN 750-40-B12-M GN 750-40-B12-N	40	106	54	25	4	30	32	9	12	-	19		232 232
GN 750-40-K12-M GN 750-40-K12-N	40	106	54	25	4	30	32	9	12	-	19	:	229 229
GN 750-40-V12-M GN 750-40-V12-N	40	106	54	25	4	30	32	9	-	12	19		225 230
GN 750-50-B14-M GN 750-50-B14-N	50	130	63	28	3.8	37.5	40	11	14	-	22		412 412
GN 750-50-K14-M GN 750-50-K14-N	50	130	63	28	3.8	37.5	40	11	14	-	22	:	408 408
GN 750-50-V14-M GN 750-50-V14-N	50	130	63	28	3.8	37.5	40	11	-	14	22		400 400
GN 750-50-B16-M GN 750-50-B16-N	50	130	63	28	3.8	37.5	40	11	16	-	22		406 406
GN 750-50-K16-M GN 750-50-K16-N	50	130	63	28	3.8	37.5	40	11	16	-	22	:	402 402
GN 750-50-V16-M GN 750-50-V16-N	50	130	63	28	3.8	37.5	40	11	-	16	22		403 403